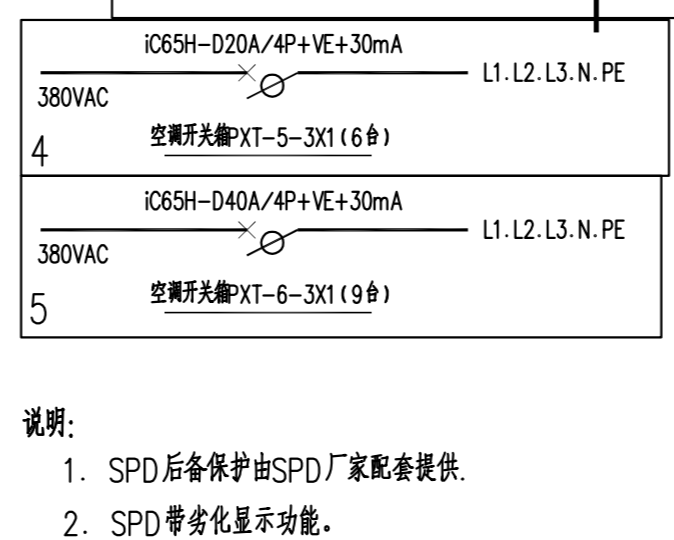
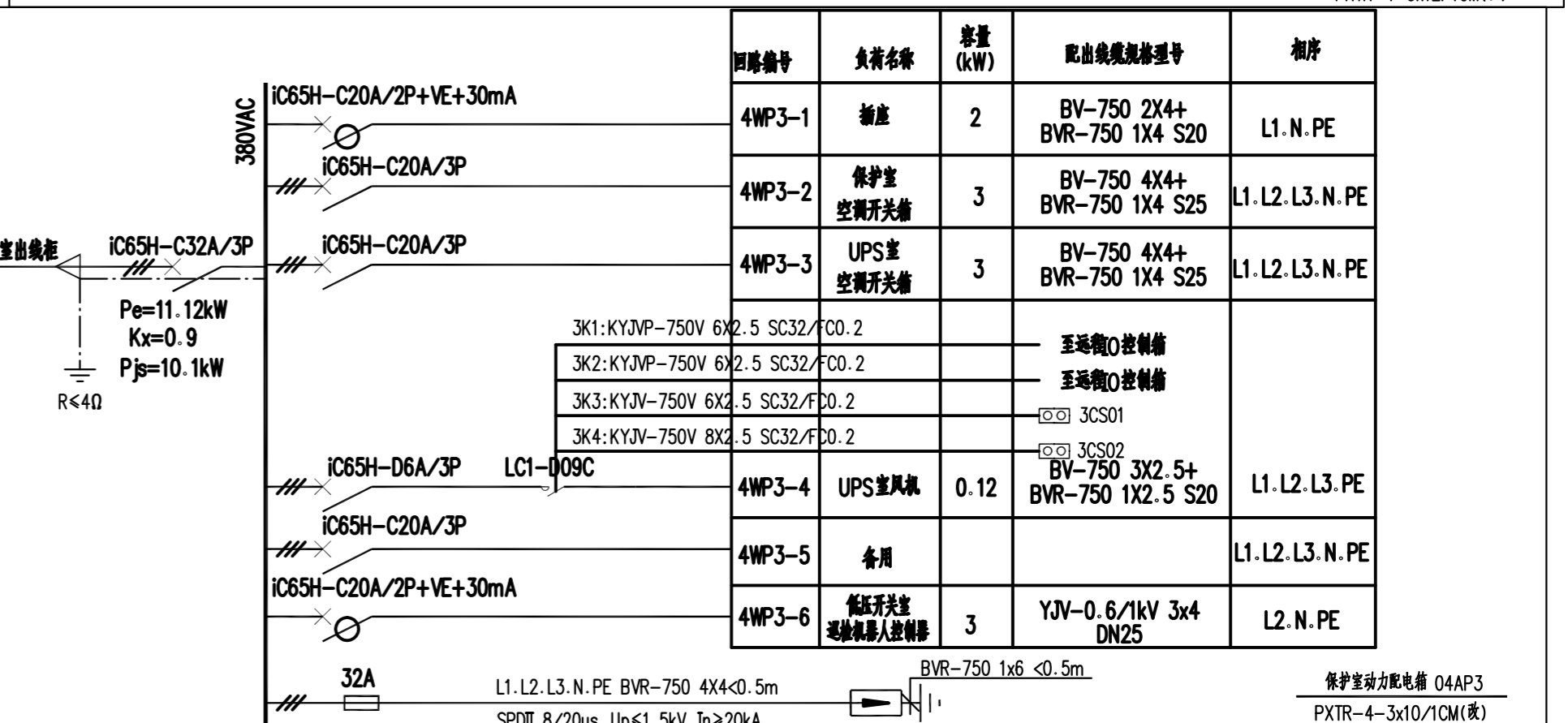
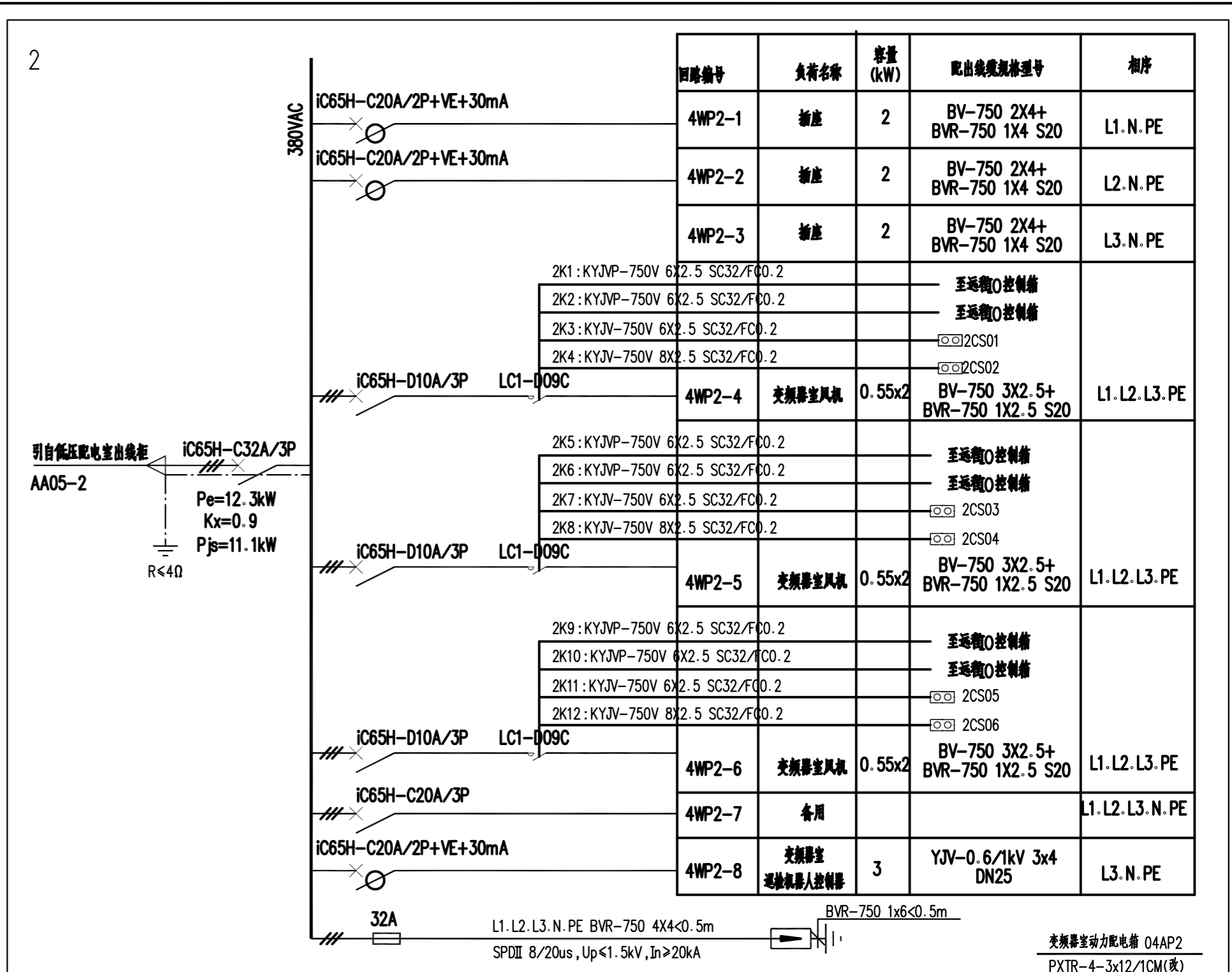
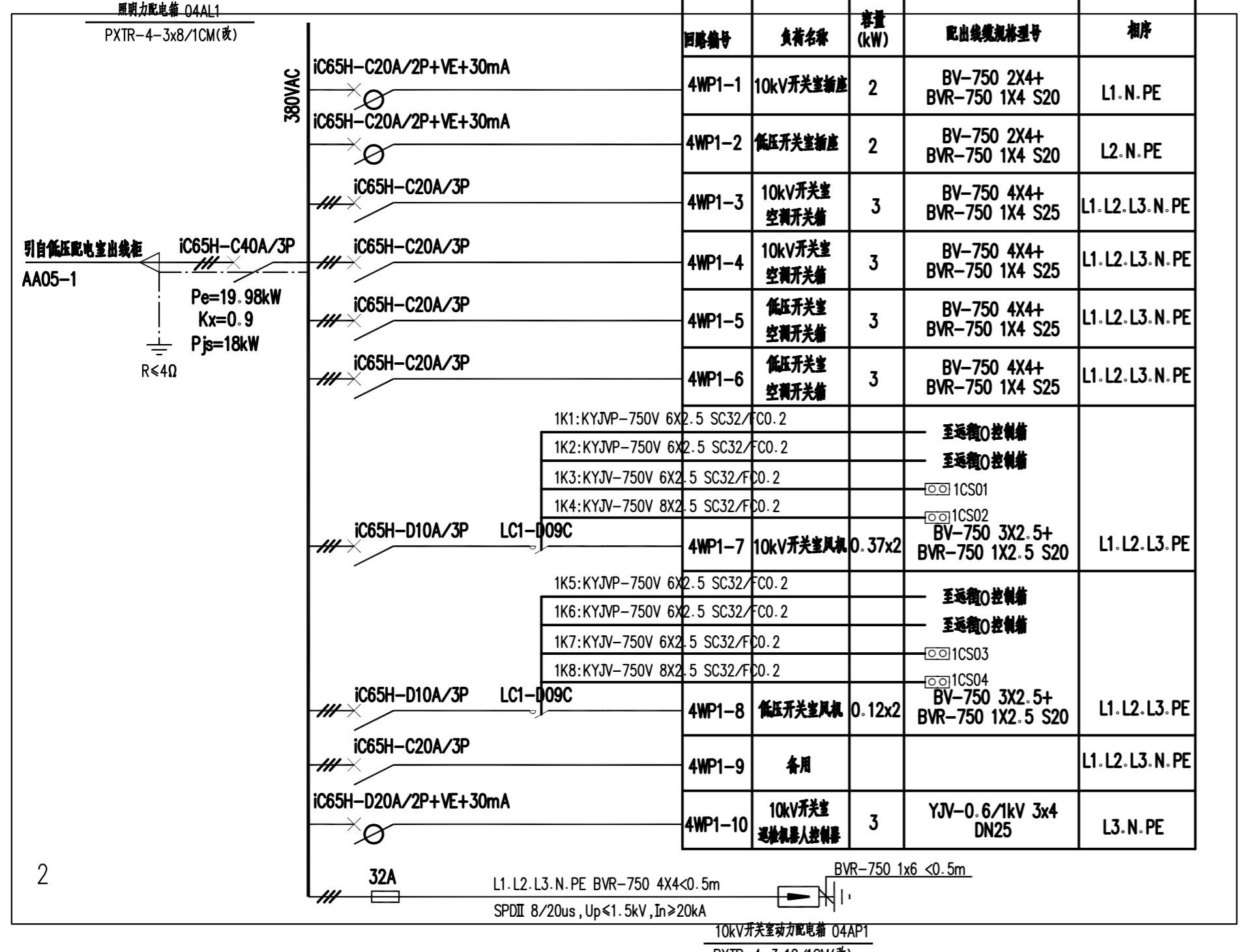
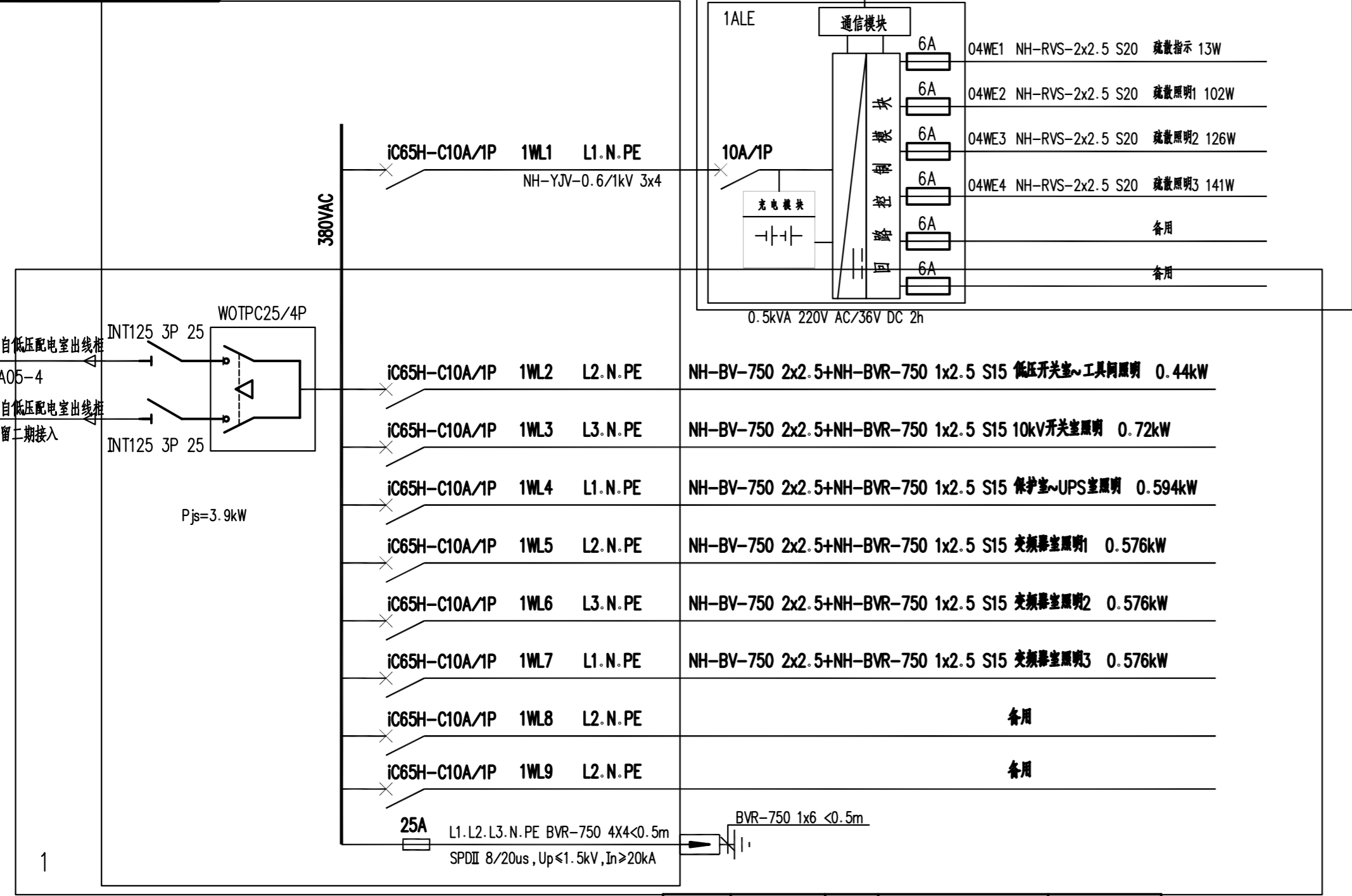


日期	
专业	电气
审核	
日期	

50-1013+020-0M0



- 说明:
- SPD后备保护由SPD厂家配套提供。
 - SPD带劣化显示功能。

中石化江苏石油工程设计有限公司
 工程设计证书 A132012674 A232012671 工程勘察证书 B232012671

江苏苏盐井神股份有限公司石塘盐矿建设一期工程项目

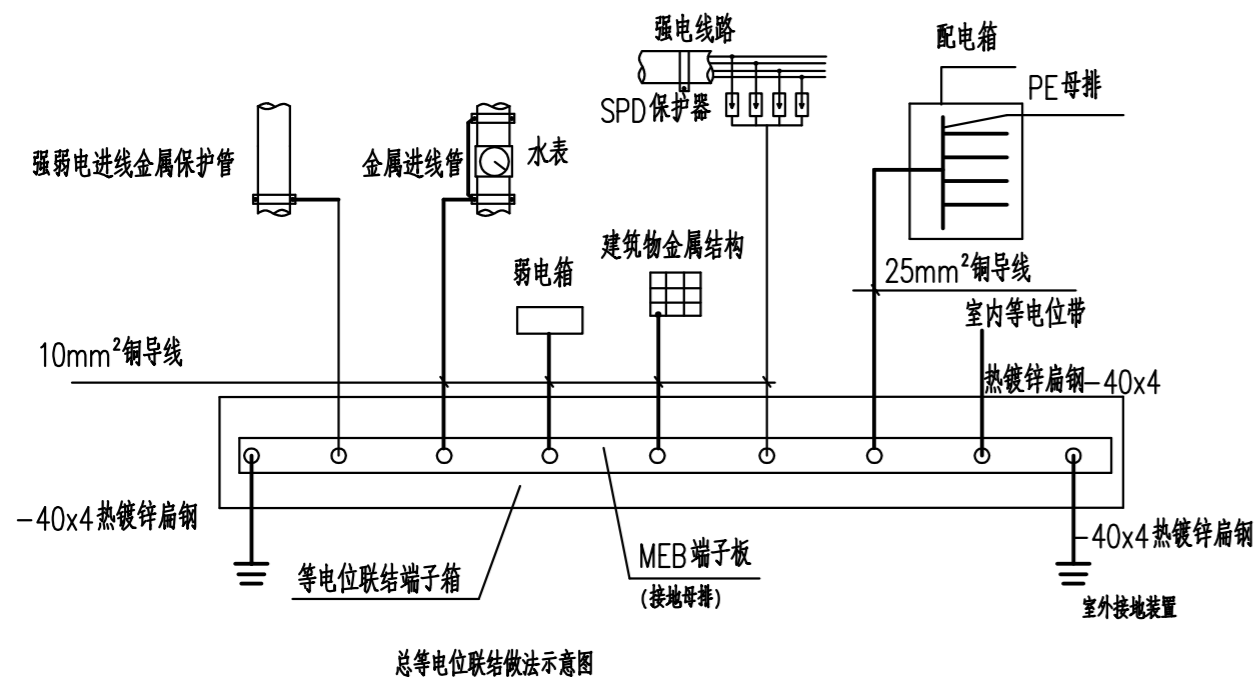
制图	设计	校对	审核	审定	专业负责人	项目负责人	阶段	施工图	CADD号	DWG-0204EL01-03-0. DWG
设计	校对	审核	审定	专业负责人	项目负责人	阶段	施工图	CADD号	DWG-0204EL01-03	
专业	电力	比例	~	文件号	DWG-0204EL01-03	日期	2023.06.23	项目号	DD22601JS	0版

本文件未经SPELIS书面允许不得扩散至第三方

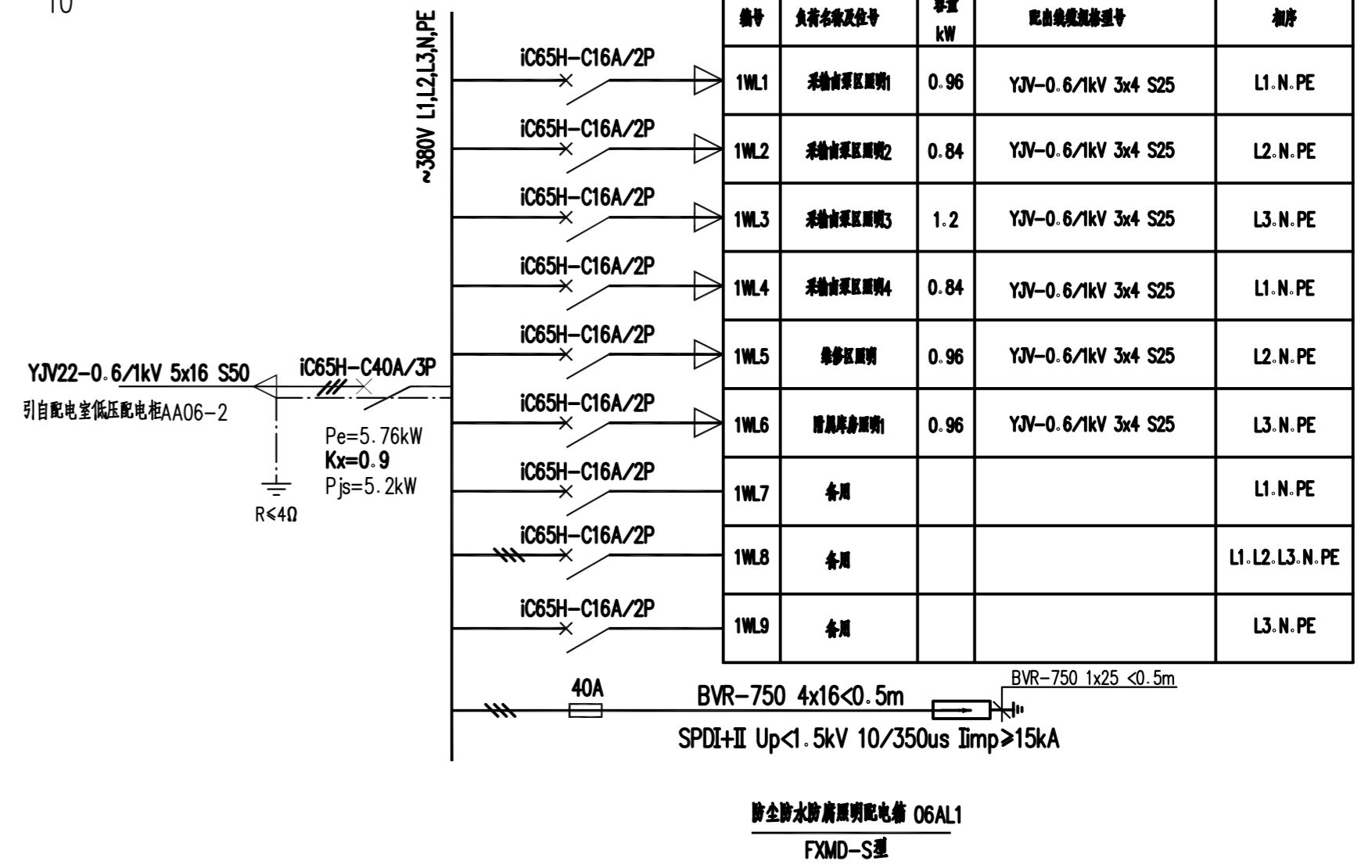
主要材料设备表								
序号	符号	名称	型号规格	安装方式	安装高度	单位	数量	备注
1	■	防尘防水防腐照明配电箱	FXMD-S型	暗装	底距地1.5m	台	1	依图定制
2	⊗	防尘防水防腐泛光灯	HRFT-E120SA 120W自带驱动控制模块	侧墙支架安装	装高4.5m	盏	48	灯具光通量≥13000lm
3	⚡	双联单控开关	250V 10A	暗	底距地 1.3m	只	2	配套接线盒
4		镀锌钢管	DN25	暗	详见图	m	600	
5		镀锌钢管	DN50	暗	详见图	m	15	
6	—	电力电缆	YJV-0.6/1kV 3x4		详见图	m	650	
7	—	热镀锌扁钢	-40x4			m	600	基础接地网及等电位带
8	—	热镀锌圆钢	Φ10		支离保护物 0.15m	m	450	屋面接闪带
9	●	热镀锌角钢	L50x5x2500			根	18	
10	—	软铜接地绞线	TJR-70			m	50	带圆截面与扁截面连接器
11	⊠	断接卡子箱		暗	底距地 0.5m	台	10	
12	MEB	总等电位端子箱	接地端子数不少于 10只	暗	底距地 0.3m	只	1	设于采输卤泵区
13		防火密封胶泥				kg	10	
14		防火涂料				kg	20	
注:1. 小料自备.								
2. 所有以长度为单位的材料均以现场施工实际需要量为准.								

- 说明:
- SPD后备保护由SPD厂家配套提供.
 - SPD带劣化显示功能.

总等电位联结详图如下:



- 注:
- 电源进线 电子信息设备连接做法见15D502 第17页.
 - MEB总等电位端子板设置在电源进线处, 并应设于端子箱内, 防止无关人员触动.
 - 相邻近的管道及金属结构允许用一根MEB线连接, 总等电位端子板与系统接地网连接点不少于两处.
 - 当利用建筑物金属体做防雷接地时, MEB端子板应直接短接地与建筑物用作防雷接地的金属体连通.
 - 总等电位连接线截面(铜导线)一般不小于进线PE(PEN)线的 0.5倍, 但最小截面不小于 6mm², 最大不超过 25mm².



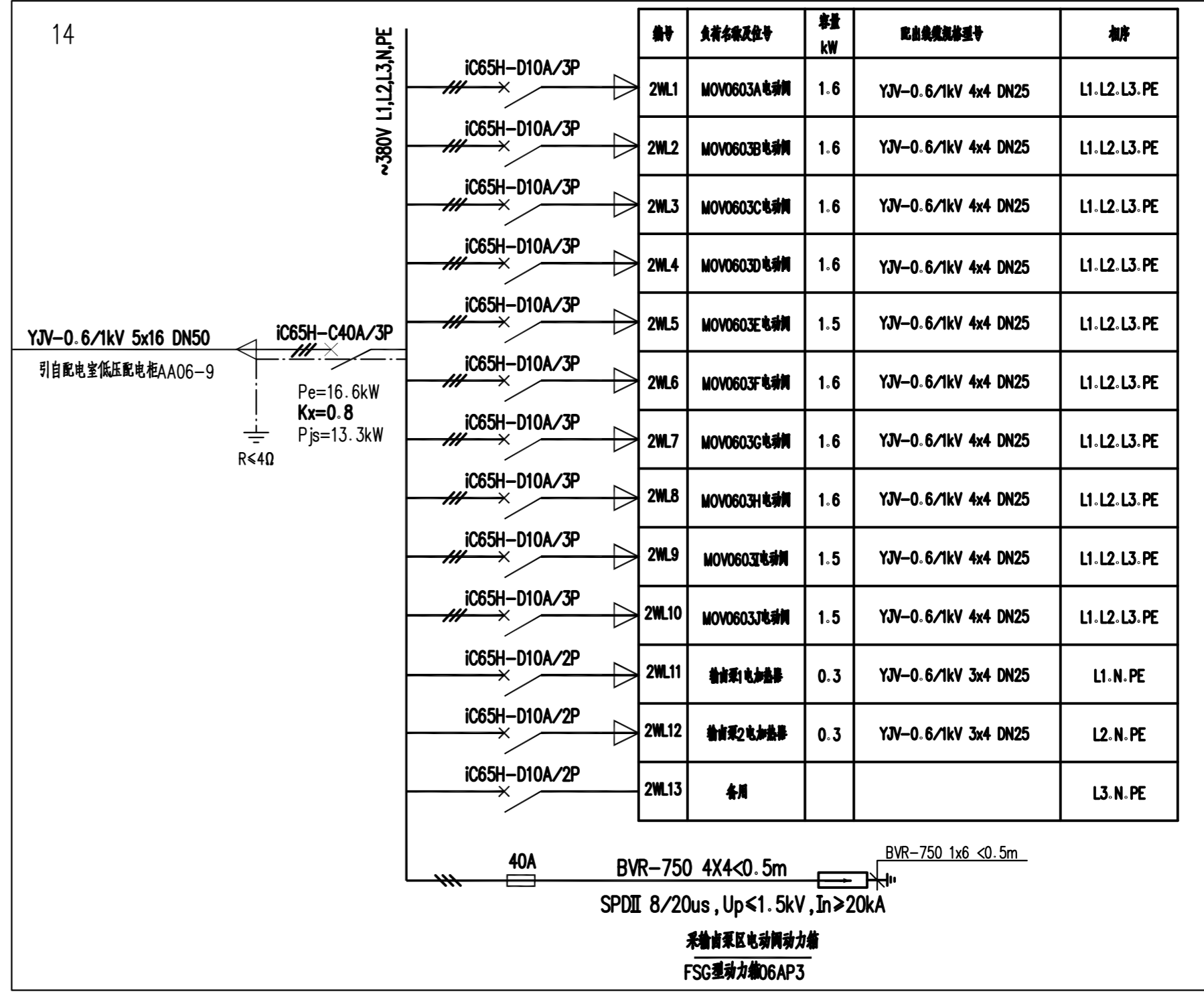
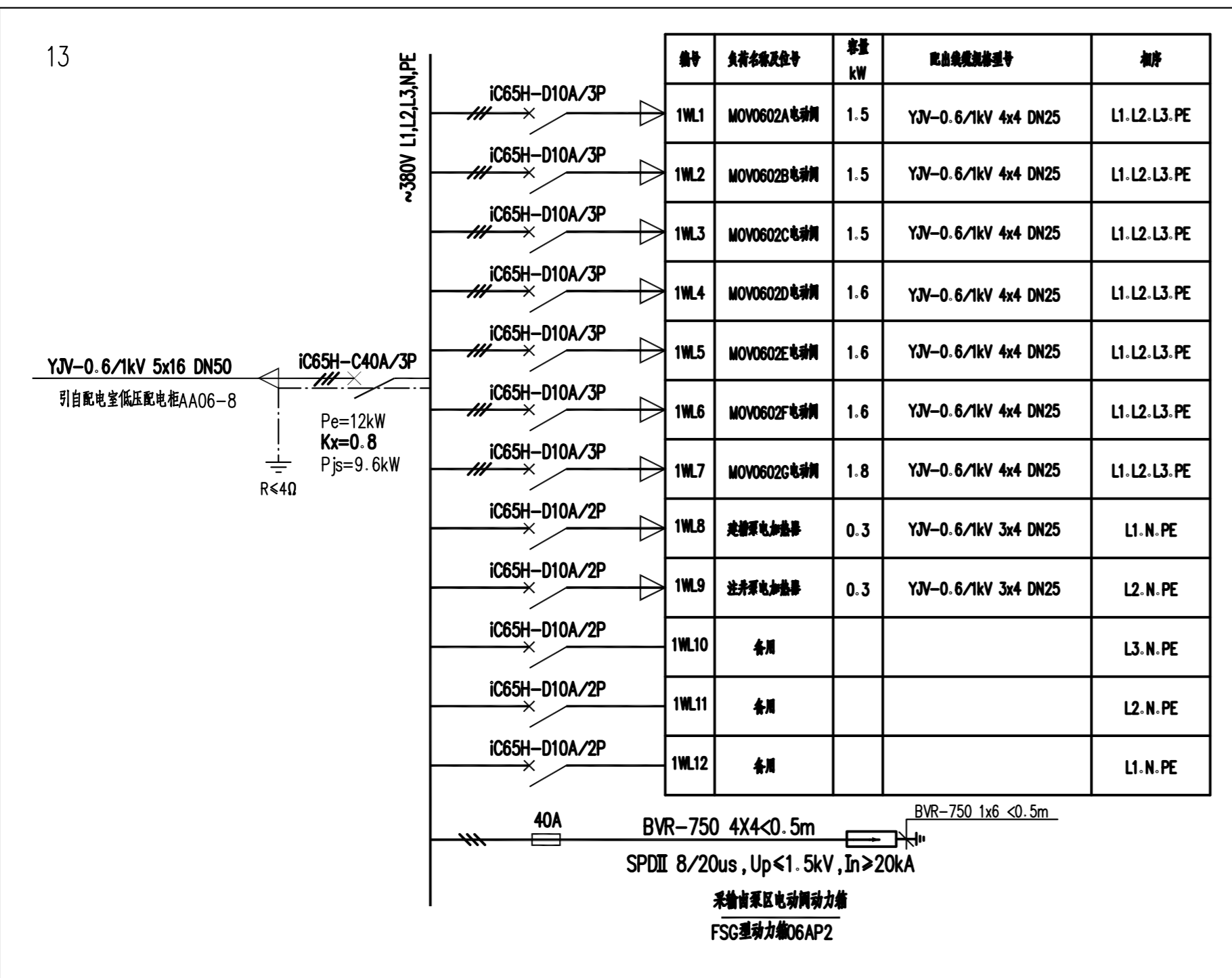
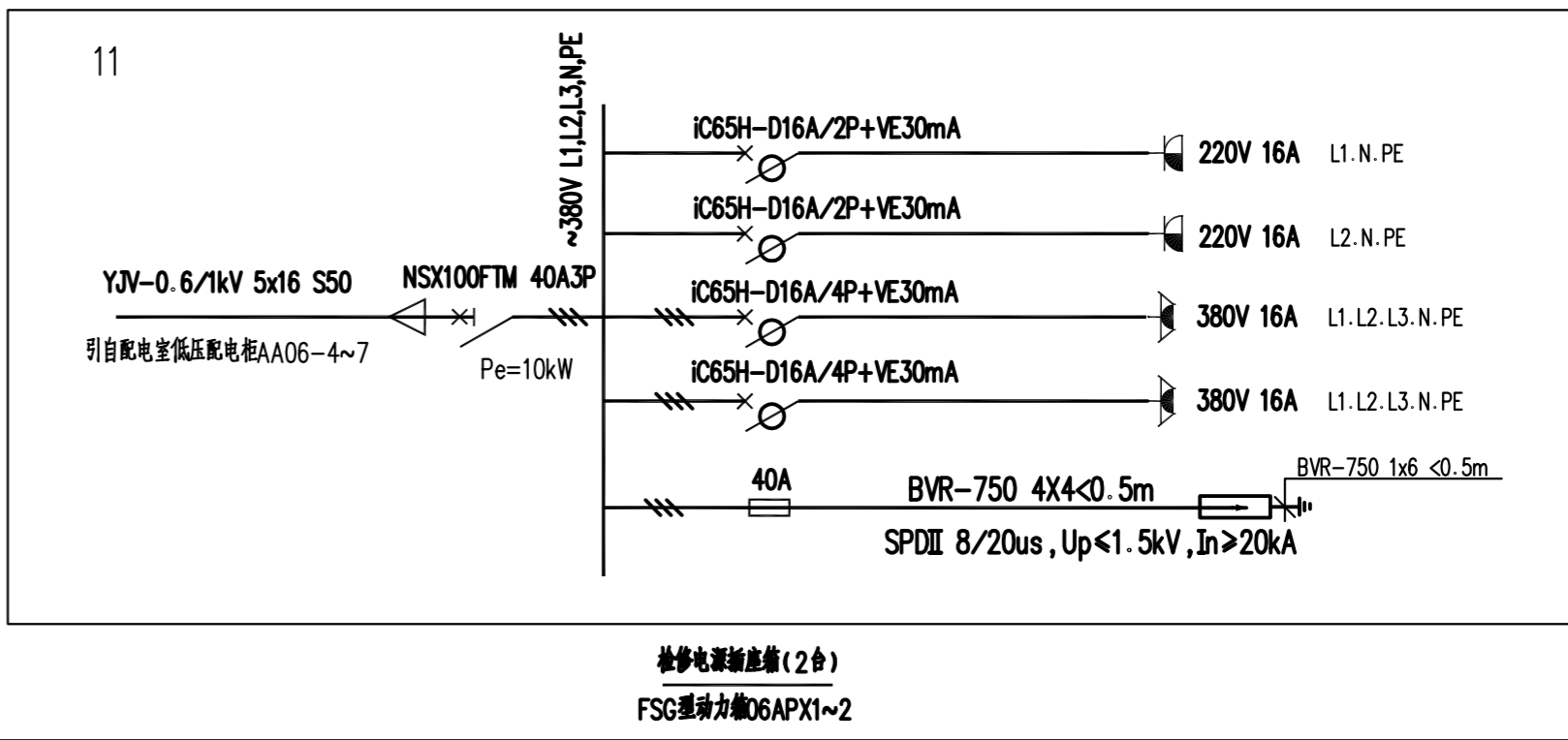
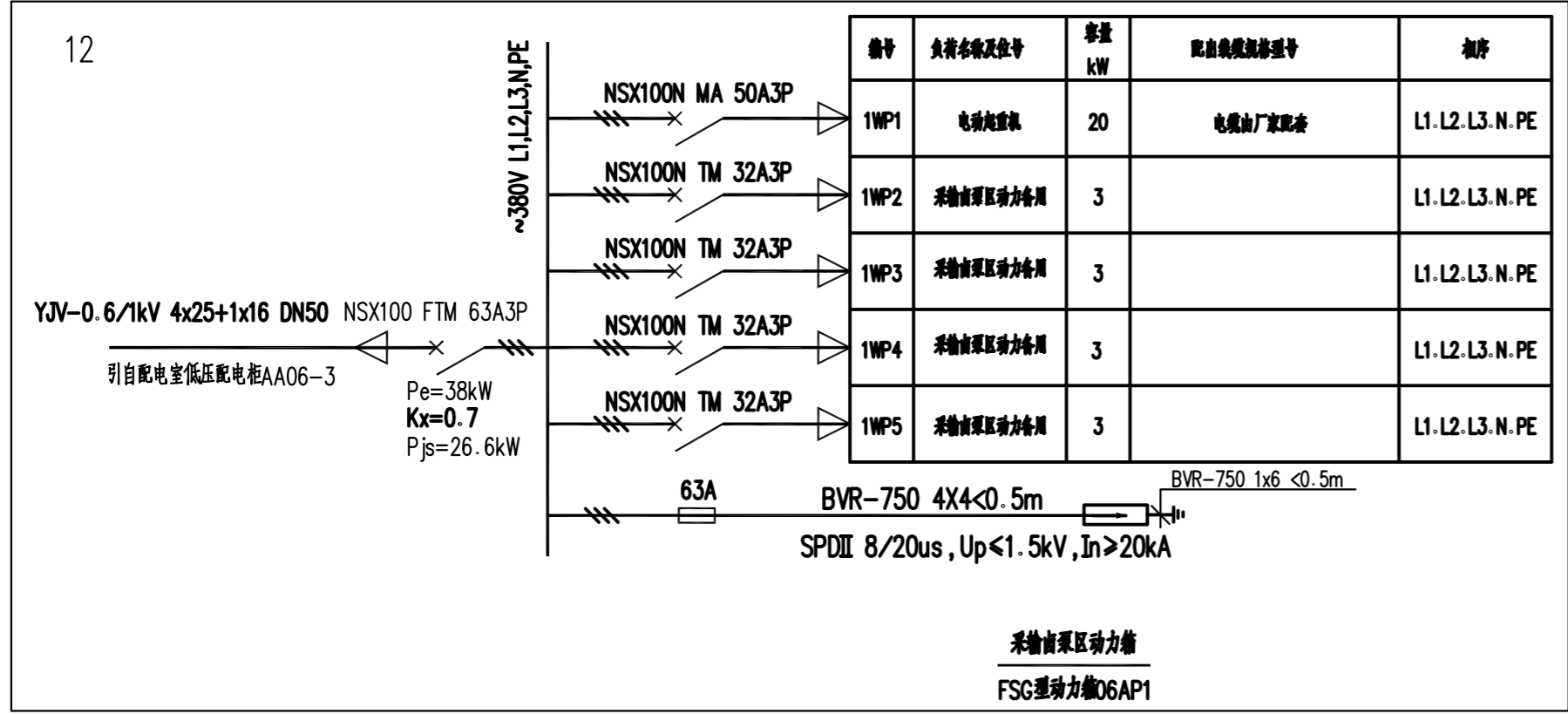
中石化江苏石油工程设计有限公司
 工程设计证书 A132012674 A232012671 工程勘察证书 B232012671

江苏苏盐井神股份有限公司石塘盐矿建设一期工程项目

采卤基地
采输卤泵房
建筑电气

主要设备材料表、等电位连接示意图及配电系统图

制图	设计	校对	审核	审定	专业负责人	项目负责人	阶段	施工图	CADD号	DWG-0206EL01-02-0.DWG		
专业	电力	比例	~	文件号	DWG-0206EL01-02	图幅	A20500	日期	2023.06.23	项目号	DD22601JS	0 版



说明:
1. SPD后备保护由SPD厂家配套提供。
2. SPD带劣化显示功能。

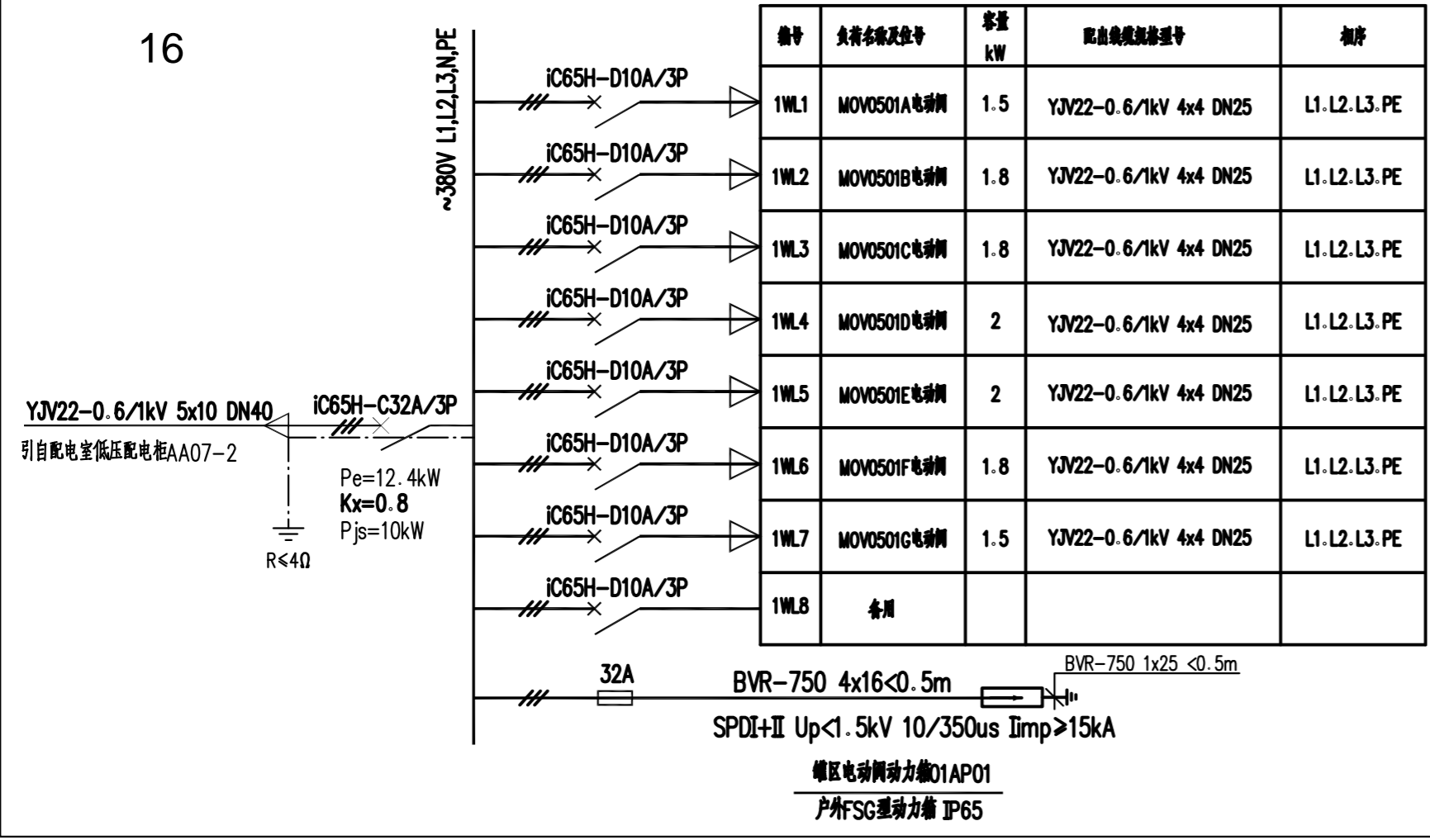
中石化江苏石油工程设计有限公司
工程设计证书 A132012674 A232012671 工程勘察证书 B232012671

江苏苏盐井神股份有限公司石塘盐矿建设一期工程项目

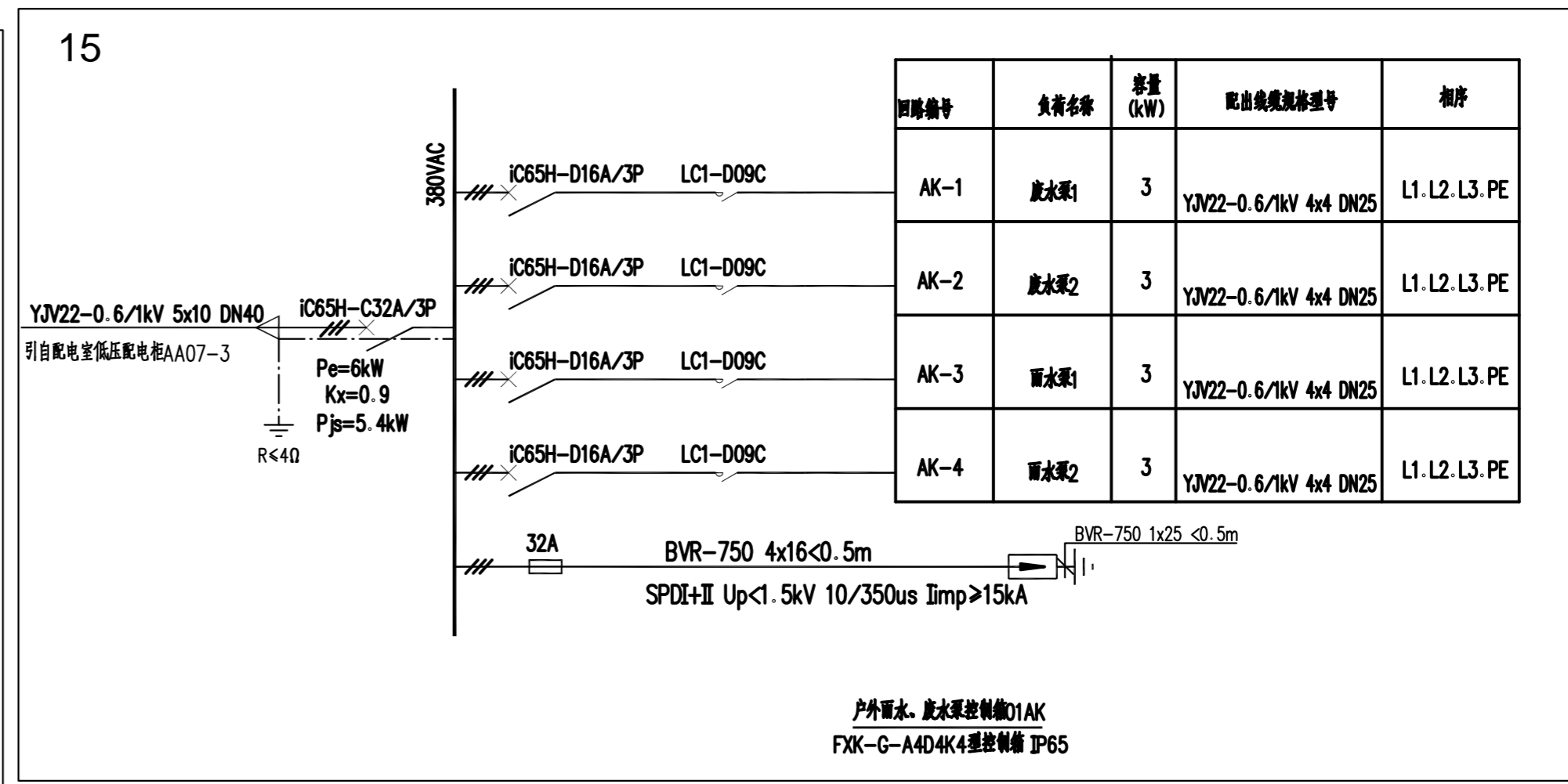
采卤基地
采输卤泵房
设备配电
配电箱配电系统图

制图		阶段	施工图	CADD号	DWG-0106EL02-01-0.DWG
设计		专业	电力	文件号	DWG-0106EL02-01
校对		图幅	A20500	日期	2024.06.06
审核		项目号	DD22601JS	版本号	0版
审定					

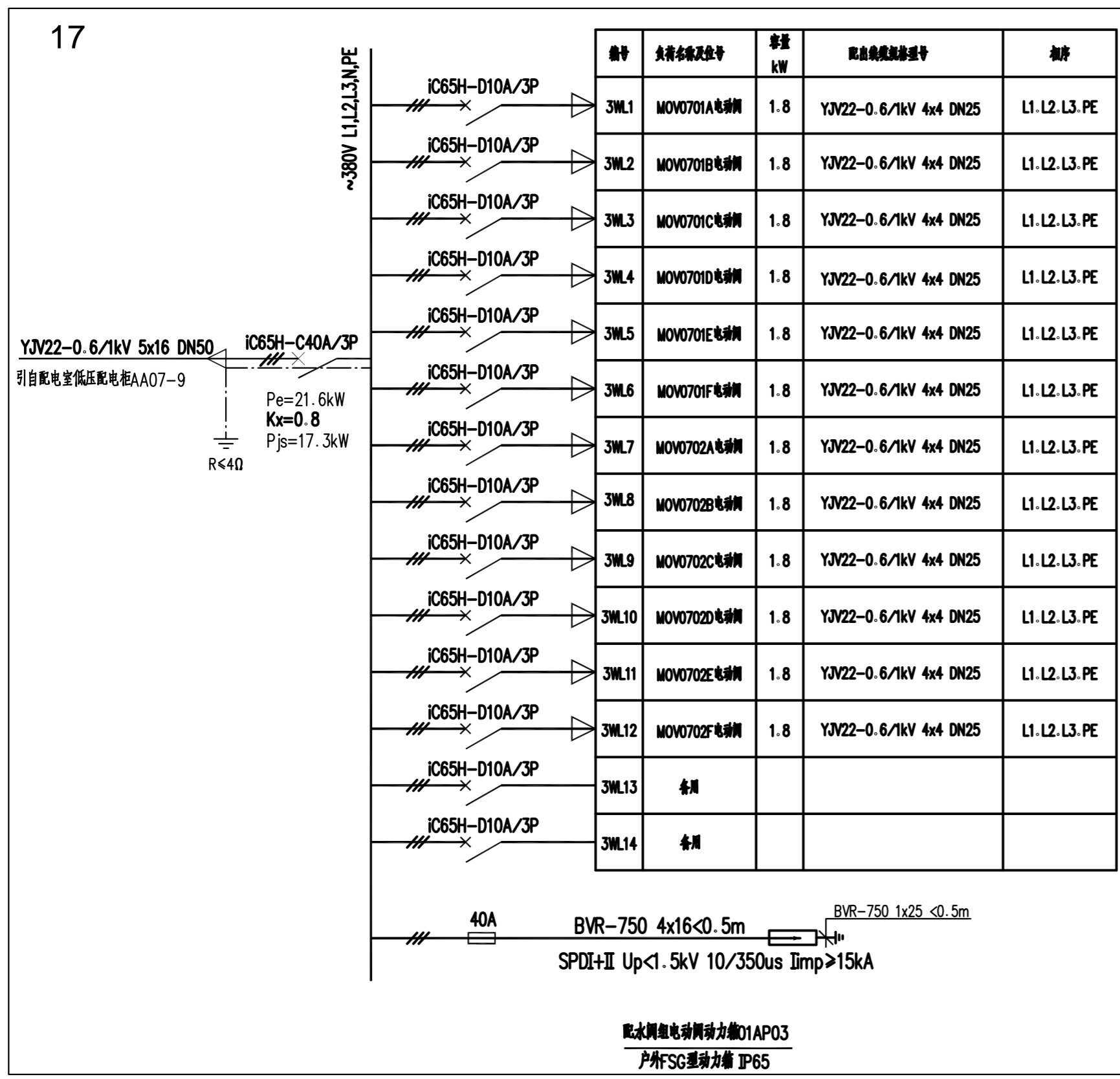
16



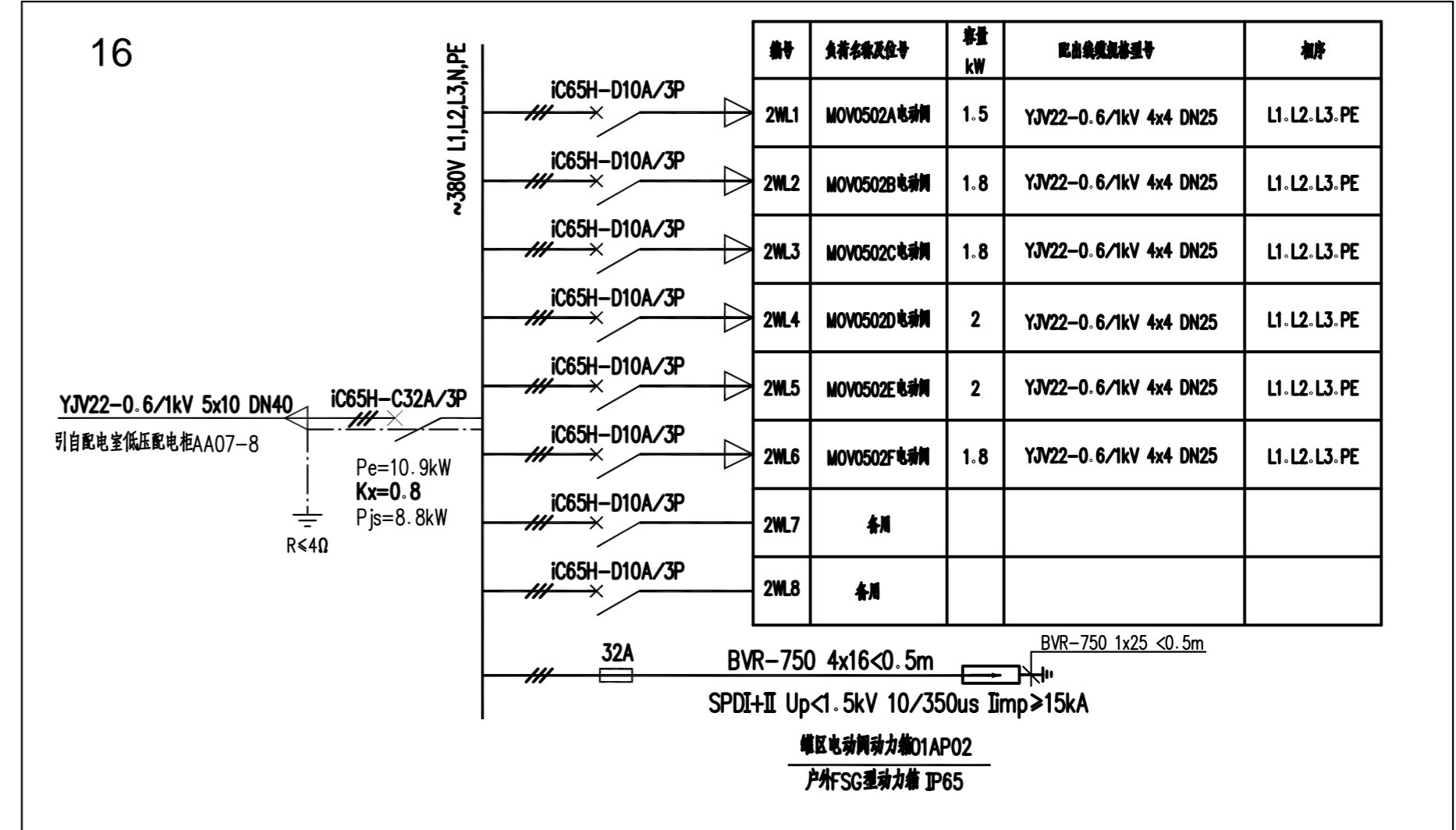
15



17



16



说明

- 户外电气接线箱的转换开关需带分合闸指示灯，厂家需一并配置三面防雨罩，防雨罩与设备间隔20cm。户外配电箱安装支架由厂家配套。
- 配电箱标识需按照国家标准。
- SPD带劣化显示功能。

中石化江苏石油工程设计有限公司
 工程设计证书 A132012674 A232012671 工程勘察证书 B232012671

江苏苏盐井神股份有限公司石塘盐矿建设一期工程项目

采卤基地
总平面
配电箱配电系统图

制图		阶段	施工图	CADD号	DWG-0101EL01-01-0.DWG
设计		比例	~	文件号	DWG-0101EL01-01
校对		日期	2024.06.06	项目号	DD22601JS
审核		图幅	A20500	日期	2024.06.06
审定		专业	电	图幅	A20500
		日期	2024.06.06	项目号	DD22601JS
		图幅	A20500	日期	2024.06.06

0版