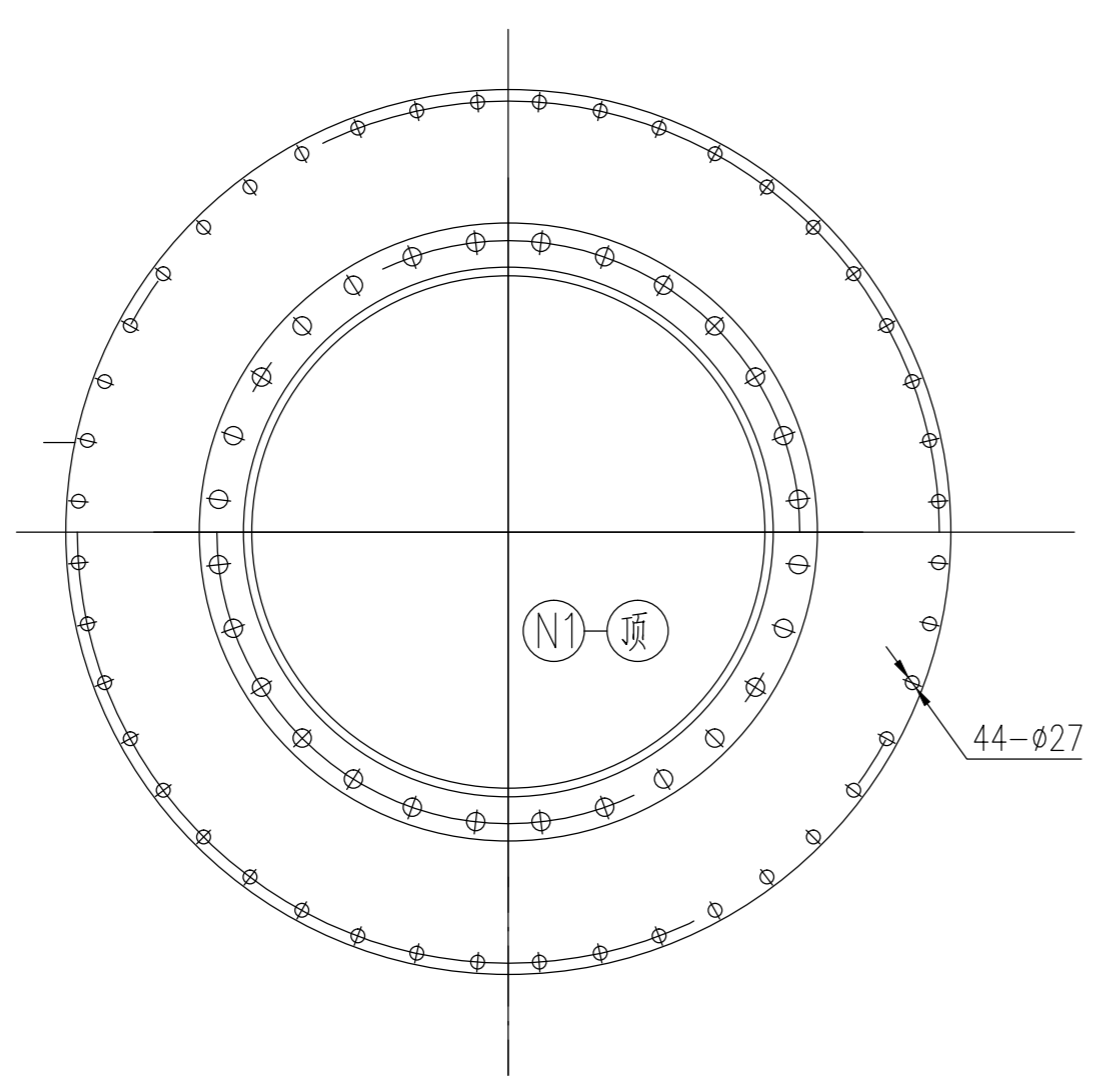
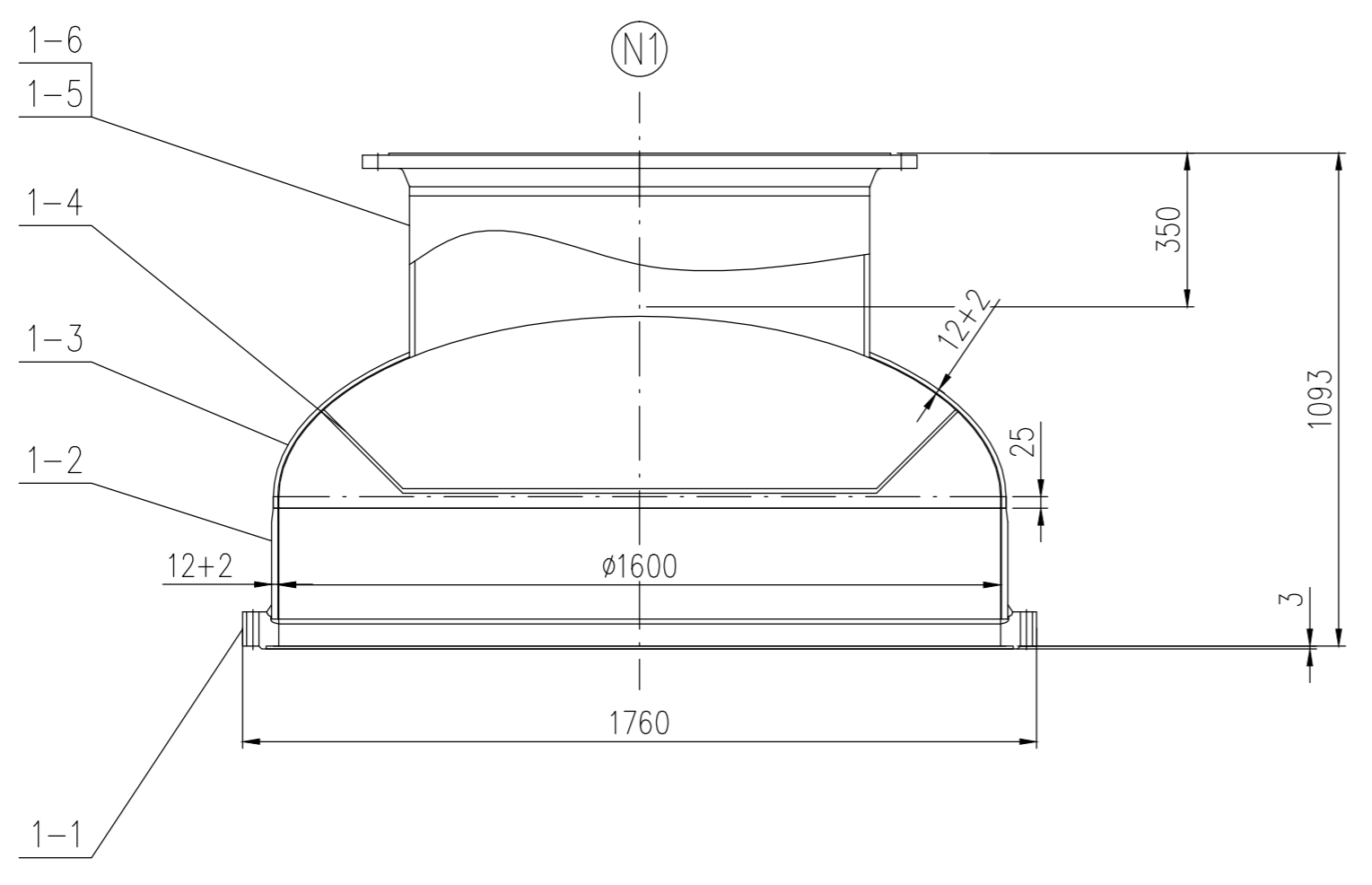


2-11	HG/T 21520-2014	人孔 RF III b(NM-XB350) 500-10	1	组合件		169	
2-10		接管 φ920×12+2 L=356	1	Q345R		62.6	内衬TA2
2-9	HG/T 20592-2009	法兰 WN900(B)-10 RF S=12	1	16Mn II/TA2		106.0	
2-8	NB/T 47022-2012	法兰C-FM 1600-0.6	1	16Mn II/TA2		370.0	
2-7		筒体 DN1600×12+2 L=2078	1	Q345R/TA2		991.3	
2-6		加强筋 δ=8	4	Q235B	1.3	5.2	
2-5		接管 φ32×3 L=160	2	20	0.3	0.6	内衬TA2
2-4	HG/T 20592-2009	法兰 PL25(B)-25 RF	2	16Mn II	1.0	2.0	内衬TA2
2-3	GB/T 25198-2023	椭圆封头 EHA1600X12+2	1	Q345R/TA2		269.2	
2-2		接管 φ133×5 L=160	1	20		2.5	内衬TA2
2-1	HG/T 20592-2009	法兰 PL125(B)-10 RF	1	16Mn II		5.5	内衬TA2
件号 PARTS NO.	图号或标准号 DWG. NO. OR STD. NO.	名称 PARTS NAME	数量 QTY.	材料 MATERIAL	单重 质量 (kg)	总重 质量 (kg)	备注 REMARKS
2		下管箱	1985	/	/	/	/
件号 PARTS NO.	名称 PARTS NAME	材料 MATERIAL	质量(kg) MASS	比例 SCALE	所在图号 DWG. NO.	装配图号 ASSY DWG. NO.	



1-6		接管 φ1020×12+2 L=356	1	Q345R		77.0	内衬TA2
1-5	HG/T 20592-2009	法兰 WN1000(B)-10 RF S=12	1	16Mn II/TA2		123.0	
1-4		防冲板 δ=8 φ1050	1	TA2		31.2	
1-3	GB/T 25198-2023	椭圆封头 EHA1600X12+2	1	Q345R/TA2		269.2	
1-2		筒体 DN1600×12+2 L=246	1	TA2/Q345R		318.8	
1-1	NB/T 47022-2012	法兰C-FM 1600-0.6	1	16Mn II/TA2		370.0	
件号 PARTS NO.	图号或标准号 DWG. NO. OR STD. NO.	名称 PARTS NAME	数量 QTY.	材料 MATERIAL	单重 质量 (kg)	总重 质量 (kg)	备注 REMARKS
1		上管箱	1189	/	ZMSJ-2024-043-00		00
件号 PARTS NO.	名称 PARTS NAME	材料 MATERIAL	质量(kg) MASS	比例 SCALE	所在图号 DWG. NO.	装配图号 ASSY DWG. NO.	
0	施工图						
修改标记 REV. MARK	说明 DESCRIPTION	设计 PRE'D	校核 CHKD	审核 APPR	批准 AUTH'D	日期 DATE	
湖北众鸣化工机械有限公司 HUBEI ZHONGMING CHEMICAL MACHINERY CO., LTD.		资质等级 GRADE OF QUALIFICATION	证书编号 CERTIFICATE NO.				
项目名称 PROJECT	冷却器上下管箱						
装置名称 UNIT	/						
专业 DISCIPLINE	设备 EQ	比例 SCALE	/	第 1 张 共 1 张 SHEET TOTAL	图号 DWG. NO.	ZMSJ-2024-043-00	版次 REV.